

8

7

6

5

4

3

2

1

F

F

E

E

D

D

C

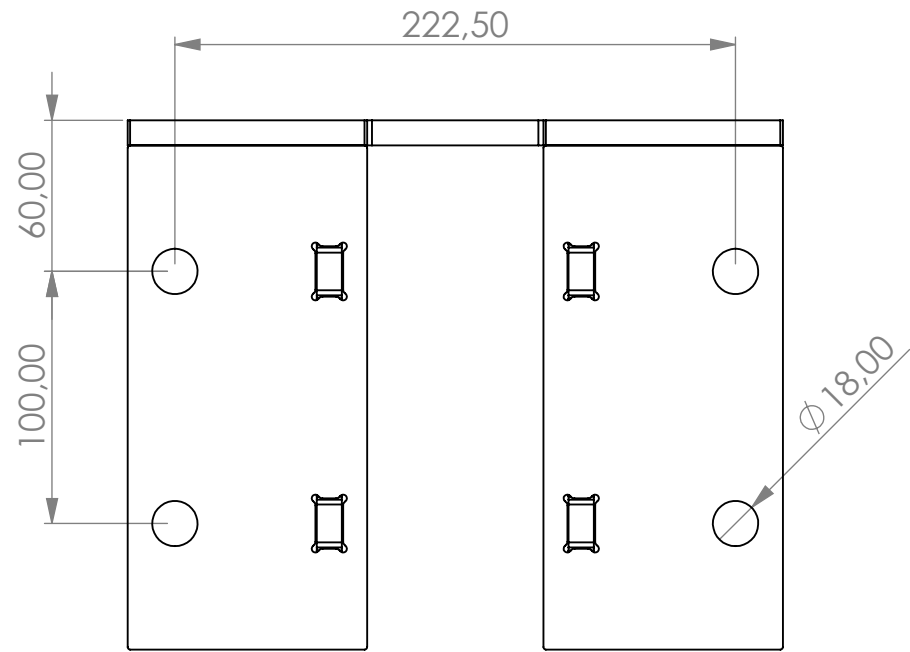
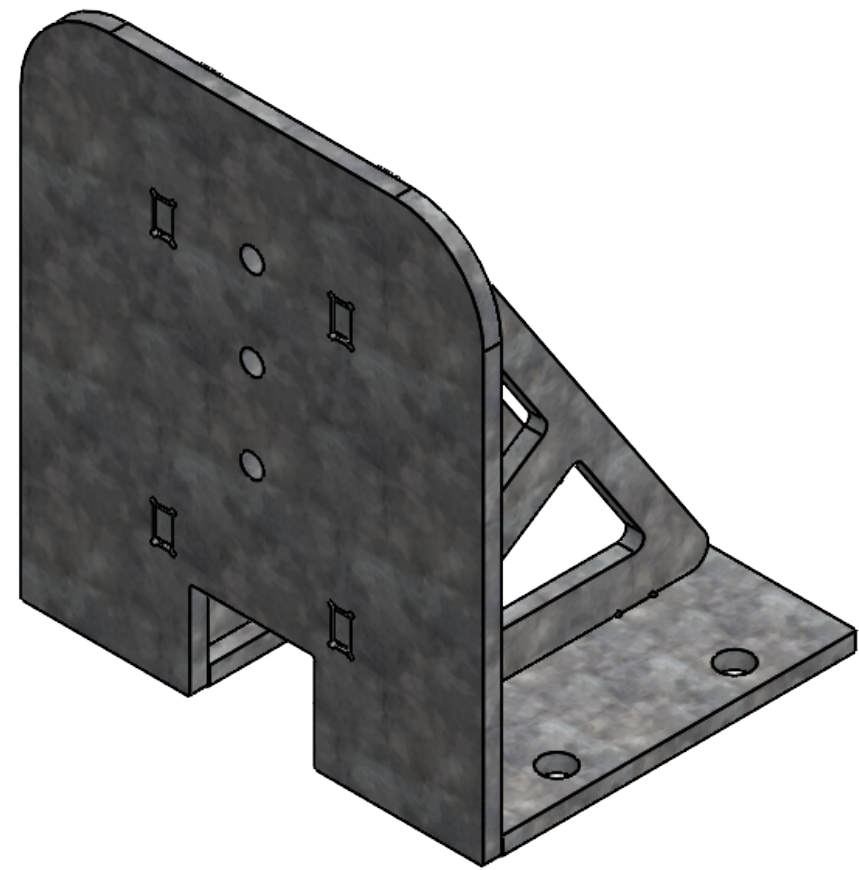
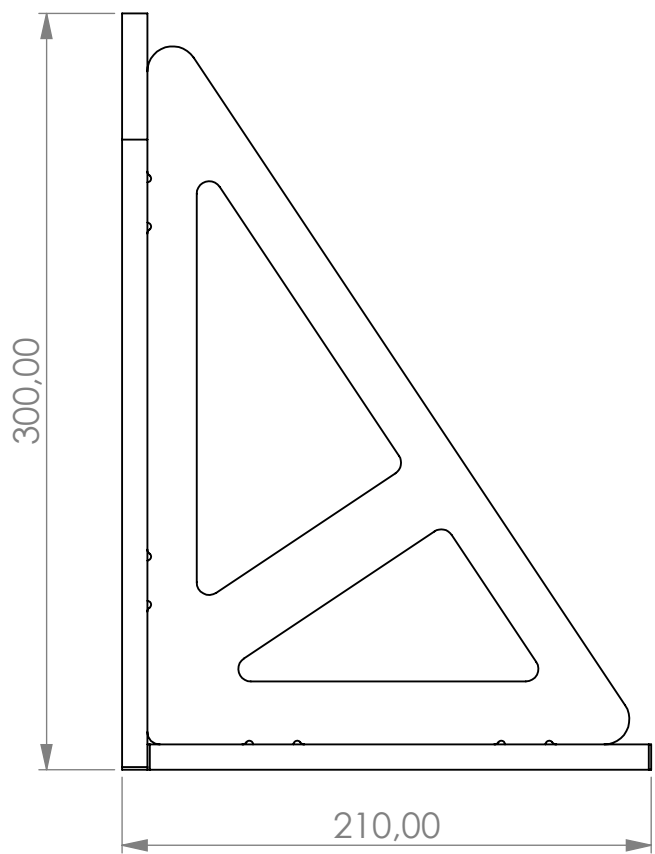
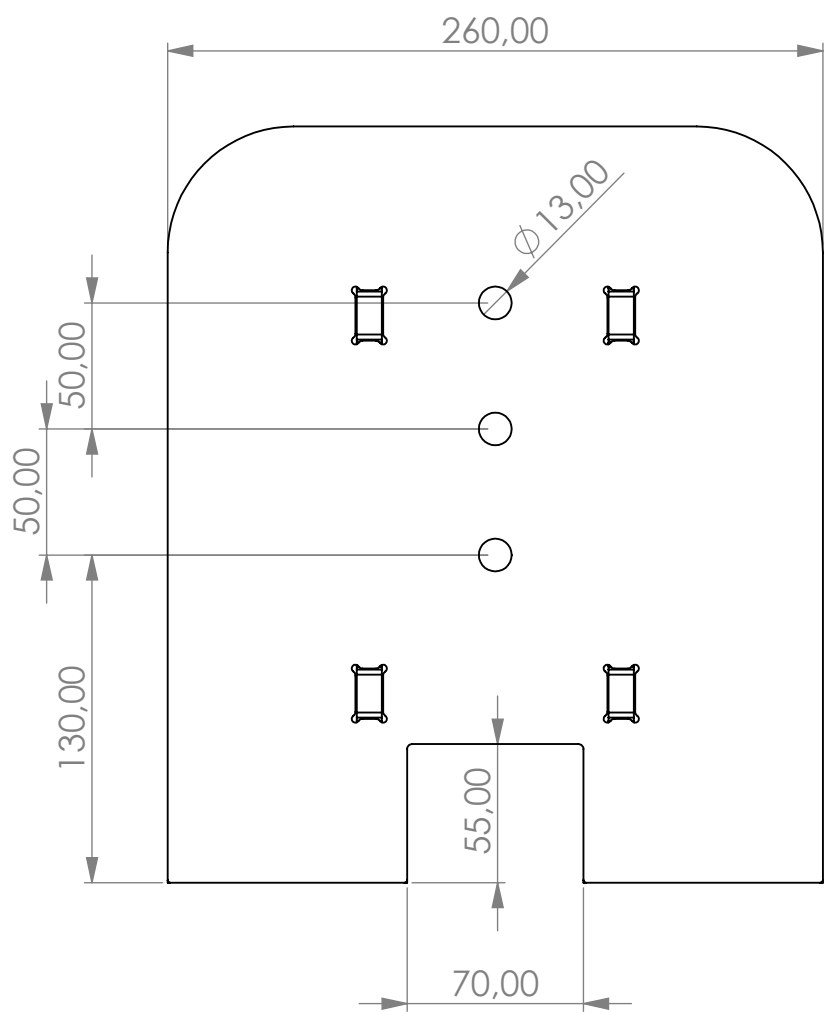
C

B

B

A

A



WENN NICHT ANDERS DEFINIERT: BEMASSUNGEN SIND IN MILLIMETER OBERFLÄCHENBESCHAFFENHEIT: TOLERANZEN: LINEAR: WINKEL:			OBERFLÄCHENGÜTE:		ENTGRATEN UND SCHARFE KANTEN BRECHEN		ZEICHNUNG NICHT SKALIEREN		ÄNDERUNG		
GEZEICHNET			NAME		SIGNATUR		DATUM		BENENNUNG:		
GEPRÜFT											
GENEHMIGT											
PRODUKTION											
QUALITÄT							WERKSTOFF:		ZEICHNUNGSNR.		A3
							GEWICHT:		MASSSTAB:1:5		BLATT 1 VON 1
									Zeichnung KTP-S-260		

8

7

6

5

4

3

2

1