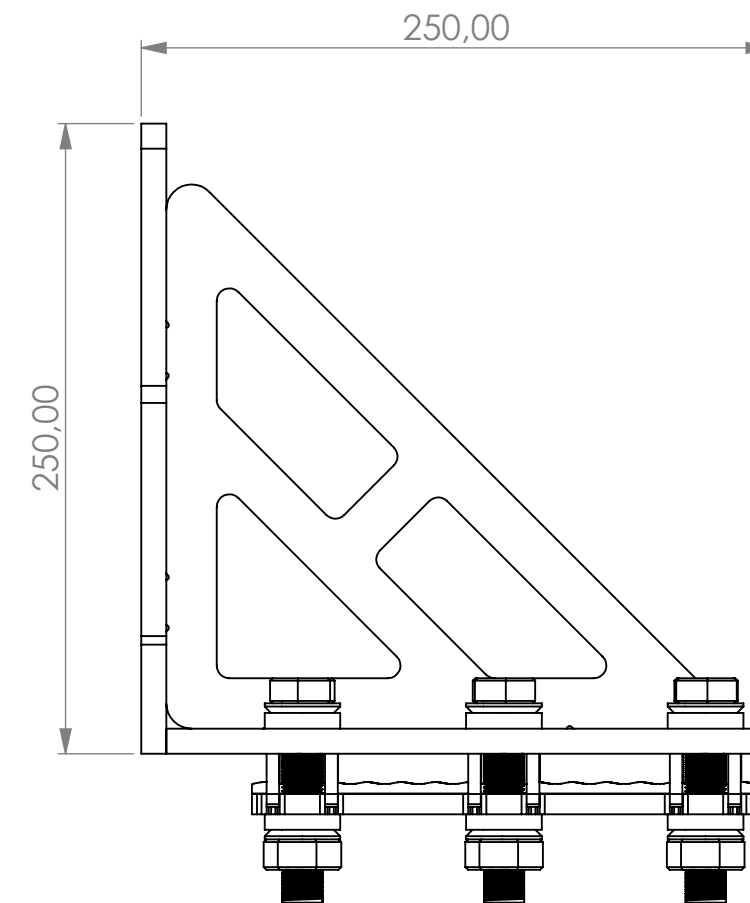
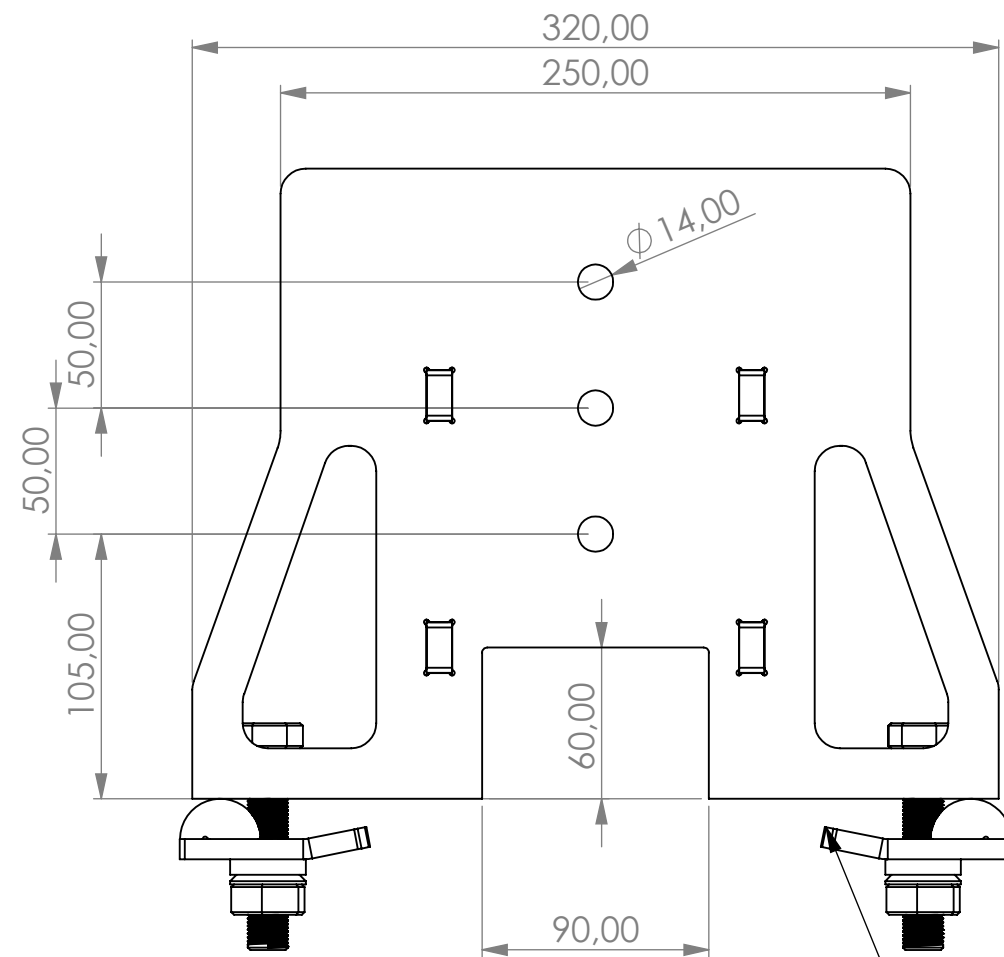
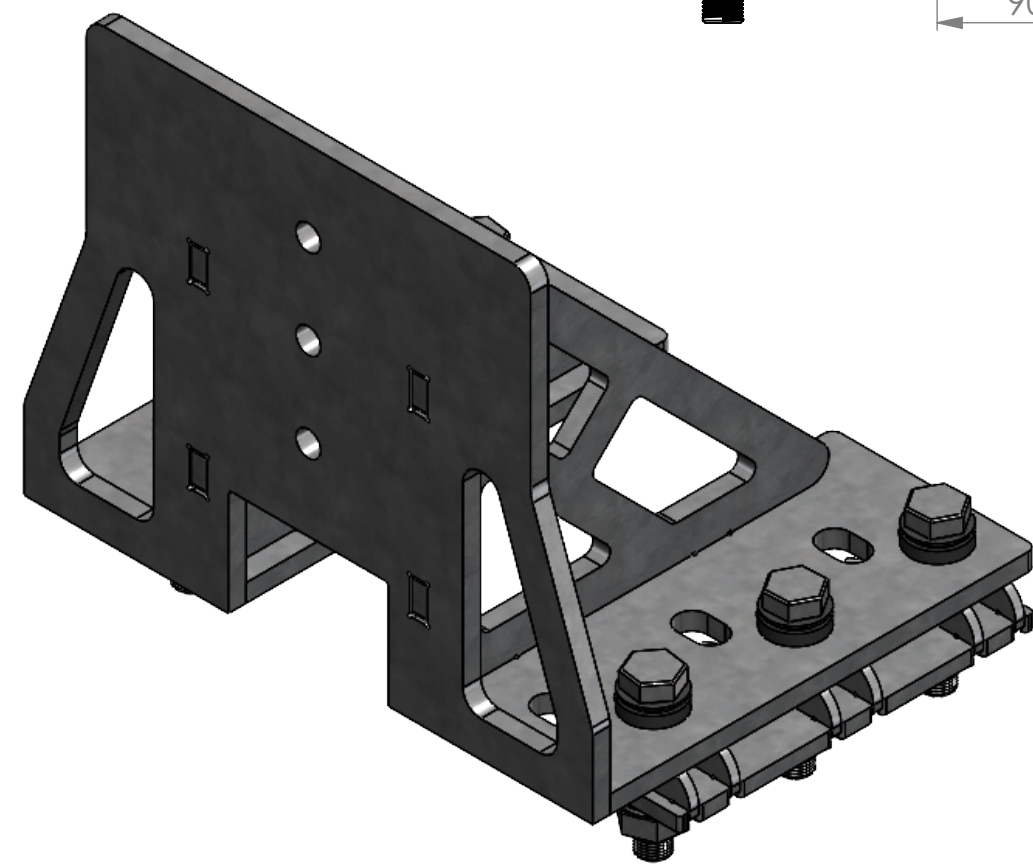


8 7 6 5 4 3 2 1

F
E
D
C
B
A



Klemmbereich 7,5 - 19 mm



WENN NICHT ANDERS DEFINIERT: BEMASSUNGEN SIND IN MILLIMETER OBERFLÄCHENBESCHAFFENHEIT: TOLERANZEN: LINEAR: WINKEL:		OBERFLÄCHENGÜTE:		ENTGRATEN UND SCHARFE KANTEN BRECHEN		ZEICHNUNG NICHT SKALIEREN		ÄNDERUNG	
NAME		SIGNATUR		DATUM		BENENNUNG:			
GEZEICHNET		GEPRÜFT		GENEHMIGT		PRODUKTION		QUALITÄT	
WERKSTOFF:		GEWICHT:		ZEICHNUNGSNR.		KTP-K-180-240		A3	
MASSSTAB:1:5		BLATT 1 VON 1							

8 7 6 5 4 3 2 1